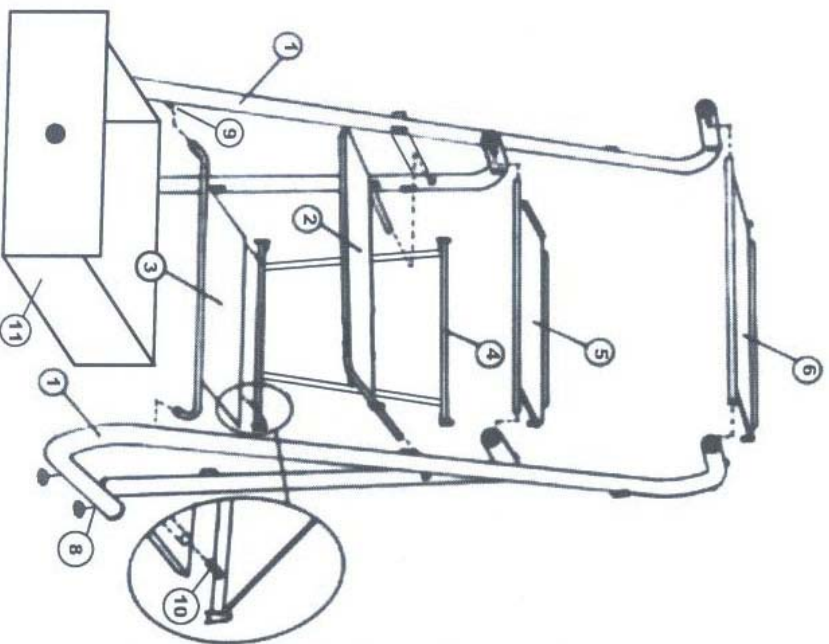


Montagem Rack-MCScanner

* Atenção: Na montagem deverá ser utilizado martelo de borracha, batendo sempre no encaixe da peça.

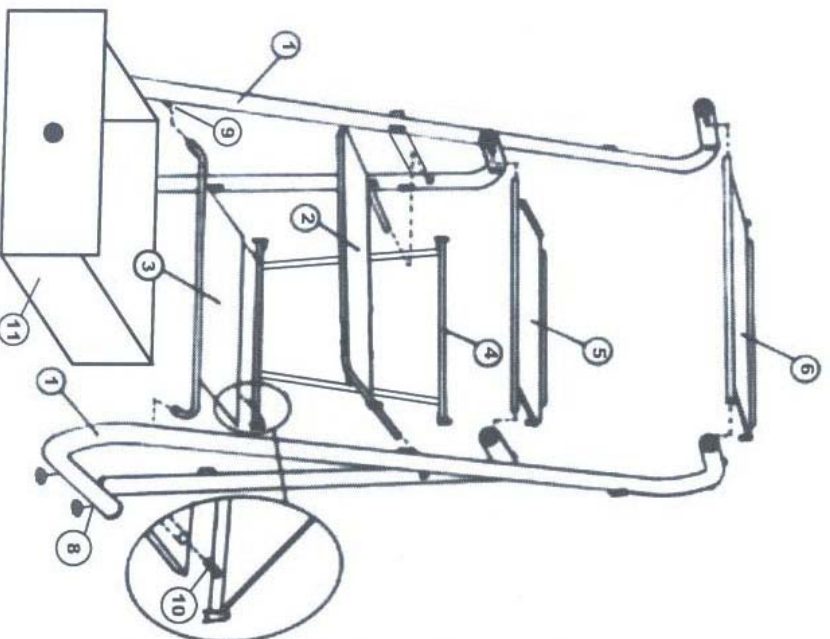


- 1.) Laterais
 - 2.) Base para Teclado e Mouse
 - 3.) Base para CPU
 - 4.) X para Trava
 - 5.) Base para Monitor
 - 6.) Base para Impressora
 - 8.) Pino p/ Rodizio
 - 9.) Plugue Lateral
 - 10.) Plugue do X para trava
 - 11.) Gaveta
- A.) Colocar os rodízios nos pinos nº 8 batendo até travar
- B.) Encaixar a base para teclado e mouse nº 2 nas laterais nº 1
- C.) Encaixar a base para monitor nº 5 nas laterais nº 1
- D.) Encaixar a base para CPU nº 3 nos pluges das laterais nº 1, em seguida encaixar os plugues do X nº 4 na CPU nº 3, encaixando o X nº 4 nas laterais nº 1.
- E.) Encaixar a base para impressora nº 6 nas laterais nº 1
- F.) Colocar a gaveta nº 11 nos trilhos da base para CPU nº 3
- G.) Encaixar porta texto nº 7 na lateral nº 1

70100623307

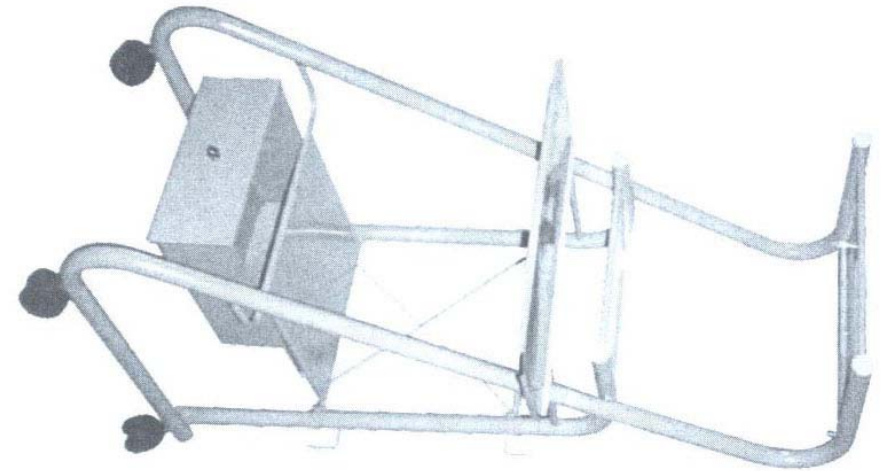
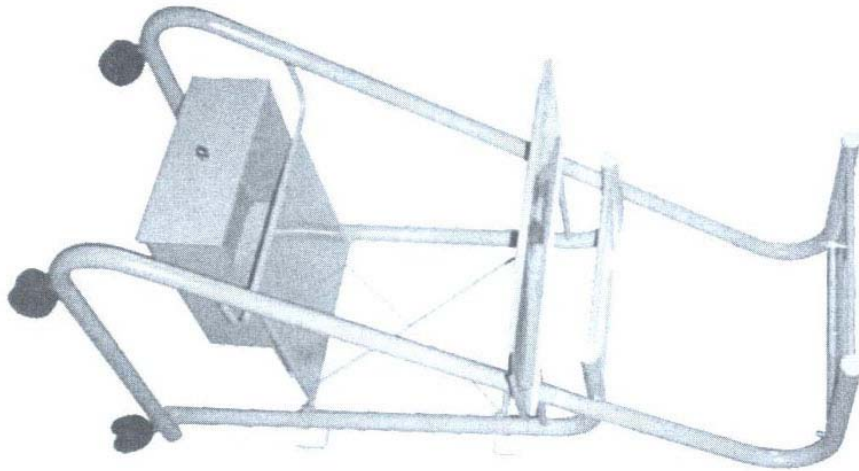
Montagem Rack-MCScanner

* Atenção: Na montagem deverá ser utilizado martelo de borracha, batendo sempre no encaixe da peça.



- 1.) Laterais
 - 2.) Base para Teclado e Mouse
 - 3.) Base para CPU
 - 4.) X para Trava
 - 5.) Base para Monitor
 - 6.) Base para Impressora
 - 8.) Pino p/ Rodizio
 - 9.) Plugue Lateral
 - 10.) Plugue do X para trava
 - 11.) Gaveta
- A.) Colocar os rodízios nos pinos nº 8 batendo até travar
- B.) Encaixar a base para teclado e mouse nº 2 nas laterais nº 1
- C.) Encaixar a base para monitor nº 5 nas laterais nº 1
- D.) Encaixar a base para CPU nº 3 nos pluges das laterais nº 1, em seguida encaixar os plugues do X nº 4 na CPU nº 3, encaixando o X nº 4 nas laterais nº 1.
- E.) Encaixar a base para impressora nº 6 nas laterais nº 1
- F.) Colocar a gaveta nº 11 nos trilhos da base para CPU nº 3
- G.) Encaixar porta texto nº 7 na lateral nº 1

70100623307



Certificado de Garantia.

Certificado de Garantia.

Modelo

Controle

Modelo

Controle

Rack-MCScanner

N°

Rack-MCScanner

N°

Garantia de 6 meses contra possíveis defeitos de fabricação.

A garantia não cobre:

- Custo de transporte do produto para reparo em garantia (frete por conta do cliente);
- Manuseio inadequado do equipamento, tais como: quedas, ligação incorreta, líquidos no corpo, carcaça/tampa danificadas, garras danificadas, fios cortados, pontas quebradas. ...
- O aparelho for conectado inadequadamente e/ou não forem observadas as especificações e recomendações deste manual.

Atenção: - Para efeito de garantia é necessário encaminhar o manual junto com o produto.

- Não aceite o produto, se a etiqueta “número de série” não estiver colada no produto (a etiqueta do manual/caixa não são válidos como garantia).
A etiqueta contém: número de série e um código de barras.

Revenda	
Proprietário	
Data da aquisição	

Garantia de 6 meses contra possíveis defeitos de fabricação.

A garantia não cobre:

- Custo de transporte do produto para reparo em garantia (frete por conta do cliente);
- Manuseio inadequado do equipamento, tais como: quedas, ligação incorreta, líquidos no corpo, carcaça/tampa danificadas, garras danificadas, fios cortados, pontas quebradas. ...
- O aparelho for conectado inadequadamente e/ou não forem observadas as especificações e recomendações deste manual.

Atenção: - Para efeito de garantia é necessário encaminhar o manual junto com o produto.

- Não aceite o produto, se a etiqueta “número de série” não estiver colada no produto (a etiqueta do manual/caixa não são válidos como garantia).
A etiqueta contém: número de série e um código de barras.

Revenda	
Proprietário	
Data da aquisição	