

Certificado de Garantia.

Modelo

Controle

ALF-3000

Nº

A Planatc Tecnologia Eletrônica Automotiva Ltda garante o equipamento adquirido contra possíveis defeitos de fabricação pelo período de 6 meses, a partir da data da aquisição.

- Assistência técnica permanente.

A Garantia não Cobre/Ocorre a perda:

- Mão de obra para instalação, caso necessário;
- Custo de transporte (frete por conta do cliente);
- Manuseio inadequado do equipamento, tais como: quedas, ligação inadequada, líquidos, garras danificadas, fios cortados, umidade, maresias, aquecimento excessivo, ou manuseado de forma incorreta....
- O aparelho for ligado em voltagem errada e/ou não forem observadas as especificações e recomendações deste manual.
- O equipamento for violado.

Atenção: - Para efeito de garantia é necessário encaminhar o manual junto com o produto.

- Não aceite o produto, se a etiqueta “número de série” não estiver colada no produto (a etiqueta do manual/caixa não são válidos como garantia). A etiqueta contém: número de série e um código de barras.

Revenda	
Proprietário	
Data da aquisição	

Manual Do Usuário



ALF-3000

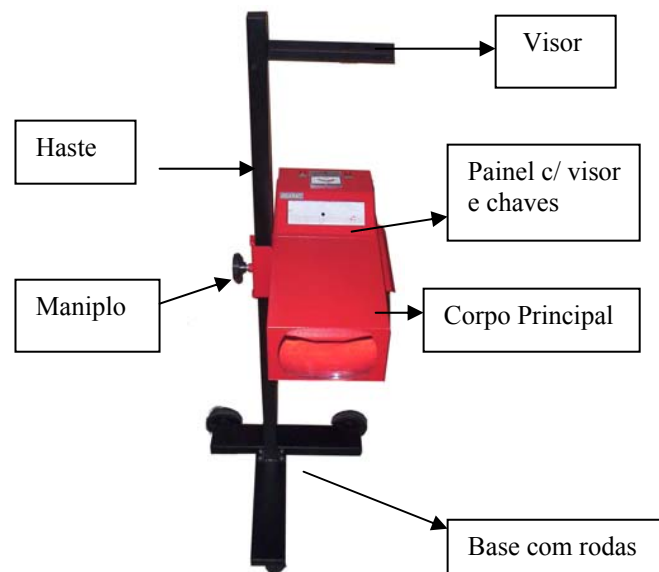
ALINHADOR DE FAROL ALF – 3000

O ALF-3000 realiza alinhamento de faróis de veículos e caminhões.

a) Conteúdo.

- Equipamento ALF-3000.
- Jg. Ponteira.
- Cd demonstrativo.
- Manual do Usuário.

b) Descrição.



c) Utilizando o equipamento:

- O ALF-3000, vem acompanhado de:

- 1) Corpo de 64,0 x 27,0 cm contendo a lente, o painel de alinhamento, o sensor de lux e o voltímetro.

b) Corrija o farol movimentando-o e colocando o fecho de luz, junto à linha horizontal e oblíqua.

c) Verifique novamente o sensor de intensidade de luz. O valor deverá ficar maior ou igual à medição anterior, caso contrário houve erro na operação de ajuste.

2) Faróis simétricos.

- Ligue a luz alta.

- O centro do farol (parte clara) deverá atingir o orifício no centro da tela, onde se localiza um sensor de intensidade de luz. Caso não coincidir faça os seguintes ajustes:

a) Aperte a tecla **FAROL ALTO**, e verifique qual a intensidade de luz no fotômetro.

b) Depois corrija o farol, movimentando-o e colocando o fecho de luz, de tal maneira que a maior intensidade de luz centralize exatamente no orifício (onde está o sensor).

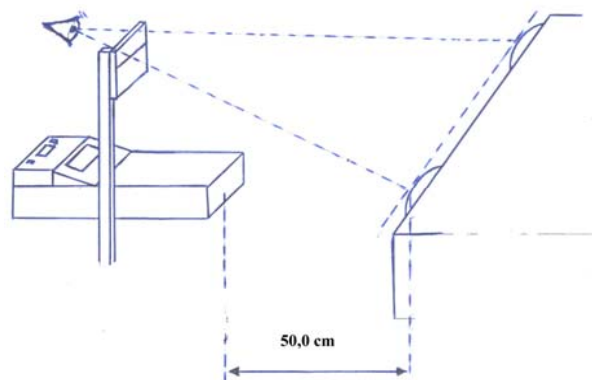
c) Verifique no fotômetro a intensidade de luz depois da correção do farol. O valor deverá ficar maior que a medição anterior, caso contrário houve erro na operação de ajuste.

Observação:

Todos os dados e características do produto podem ser alterados sem aviso prévio.

3) Afaste o alinhador de tal maneira que a lente do alinhador fique aproximadamente 50 cm dos faróis do primeiro farol a ser regulado.

4) Alinhe o equipamento de forma que uma das linhas existentes no painel de acrílico (pode ser qualquer uma) coincida na parte superior dos dois faróis.

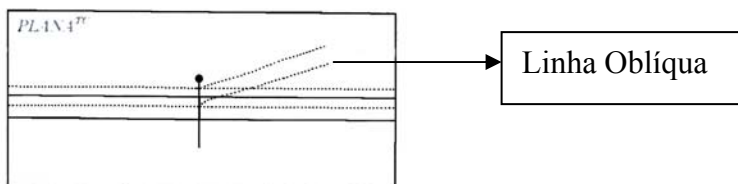


Ajuste dos faróis.

1) Faróis assimétricos.

- Ligue a luz baixa.

- O farol assimétrico projeta um fecho definido por uma linha horizontal à esquerda e um oblíquo à direita, exatamente como as linhas pontilhadas do painel no interior do alinhador.



- Para ajustar o farol, siga os seguintes passos:

a) Aperte a tecla **FAROL BAIXO**, e verifique qual a intensidade de luz no fotômetro.

2) Uma coluna, cuja altura é de 1,50 metros.

3) Uma base com 3 roldanas, sendo uma giratória.

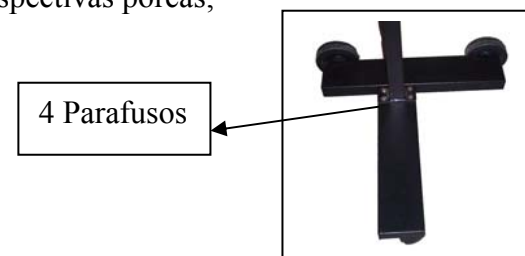
4) Um visor de ferro com 1 parafusos para fixação na coluna.

5) Um manípulo preto em pvc e sua trava.

6) Um par de cabos para medir a tensão elétrica dos faróis.

- Montagem do **ALF-3000**

a) Encaixe a coluna, na base e fixe-a com os quatro parafusos com as respectivas porcas;



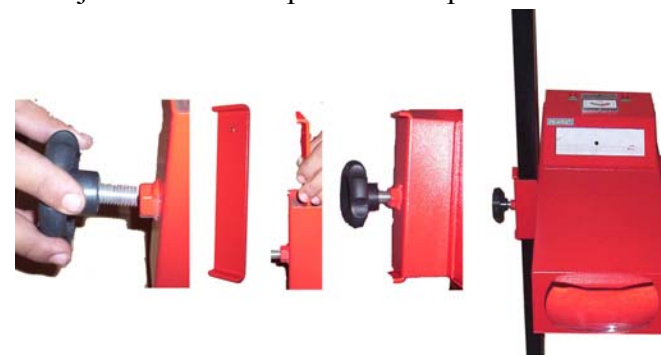
b) Encaixe o corpo que contém a lente e fixe-a com o manípulo e trava (veja a altura necessária).

- Coloque o manípulo no corpo (não totalmente).

- Coloque a trava (dentro do corpo)

- Coloque o corpo, juntamente com a trava, na haste.

- Ajuste a altura e aperte o manípulo.



PLANATC Tecnologia Eletrônica Automotiva Ltda

c) Coloque finalmente o painel de acrílico na parte frontal da coluna com o auxílio dos dois parafusos.

- Solte o parafuso da haste.
- Coloque o visor no pino da haste.
- Parafuse o visor na haste (não aperte muito, pois o mesmo é necessário movimentar).



- Procedimento para a utilização do ALF-3000.

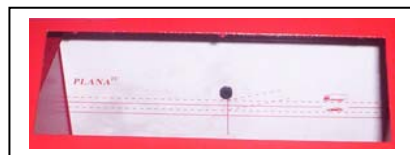
O equipamento é formado por um conjunto de indicadores, para facilitar o procedimento do alinhamento do farol.



Fotômetro para medição em lux e Voltímetro para medição de tensão
Escala de farol baixo
Escala de farol alto
Volts – Escala do voltímetro

Tecla de verificação da intensidade do farol baixo.

Tecla de verificação da intensidade do farol alto.



No corpo do alinhador temos um visor e internamente um painel com linhas pontilhada:
- Superior: carros passeios
- Inferior: caminhões

PLANATC Tecnologia Eletrônica Automotiva Ltda

1) O piso da oficina é imprescindível que esteja nivelado.
2) Aproxime o ALF-3000 até que a sua lente fique próximo ao farol e verifique no fotômetro/voltímetro:

a- Anote a intensidade do 1º farol alto e baixo.

b- Alinhe com o outro farol e efetue a medida do 2º farol. Os valores deverão ser os mesmos, caso contrário, verifique a tensão elétrica dos faróis da seguinte maneira:

I) Coloque a ponta do cabo vermelho na entrada vermelha localizada na parte traseira do alinhador, e a preta na entrada correspondente.



Entrada do voltímetro

II) Coloque as garras dos cabos, nos fios que estão conectados no farol.

III) Meça a tensão no fluxômetro/voltímetro. Repita a operação com o outro farol. Os valores deverão ser iguais, caso contrário é necessário verificar o

Posicione a lente do alinhador de farol de tal maneira que a linha que passa no meio da lente, passe também na lâmpada do farol. Veja a seguir.

