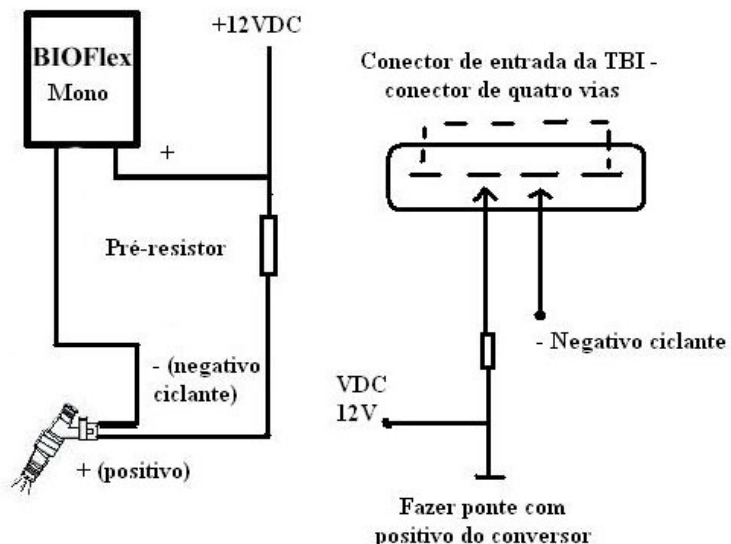


## Atenção BIOFlex ECO-Mono

### Esquema de ligação Bioflex – ECO Mono com pré-resistor.



- Verifique sempre a polaridade dos bicos injetores, (padrão **Bioflex-ECO** vermelho 12Volts e azul – pulsante) caso seja invertido, faça a inversão através do conector. **Atenção:** a conexão errada danifica o **Bioflex-ECO**.

- Leia o manual e informe o proprietário sobre o procedimento de porcentagem no caso de abastecimento com gasolina.

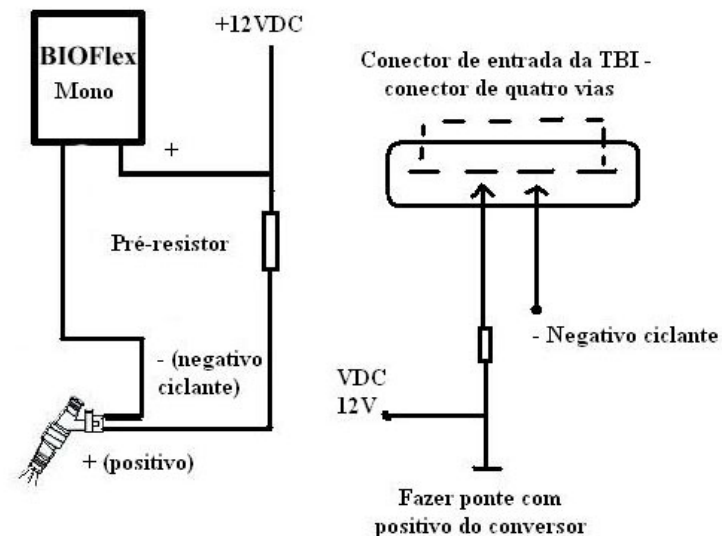
- **Não** utilize o **BIOFLEX-ECO Mono** na linha **monoponto GM**.

- A PLANATC não se responsabiliza pela queima do bico ou do módulo, no caso de uso do modelo incorreto.



## Atenção BIOFlex ECO-Mono

### Esquema de ligação Bioflex – ECO Mono com pré-resistor.



- Verifique sempre a polaridade dos bicos injetores, (padrão **Bioflex-ECO** vermelho 12Volts e azul – pulsante) caso seja invertido, faça a inversão através do conector. **Atenção:** a conexão errada danifica o **Bioflex-ECO**.

- Leia o manual e informe o proprietário sobre o procedimento de porcentagem no caso de abastecimento com gasolina.

- **Não** utilize o **BIOFLEX-ECO Mono** na linha **monoponto GM**.

- A PLANATC não se responsabiliza pela queima do bico ou do módulo, no caso de uso do modelo incorreto.

